

PA系列 变频空调压力传感器

型号：33SPA-P50C7



产品概述

广泛应用于空调、制冷和热泵系统，具有小尺寸、高可靠性、高稳定性和高性价比等特点。实时监测空调系统内的制冷剂的压力，并及时发现和处理问题，确保空调系统的稳定性和可靠性。

产品测量精度高，辅助完成空调系统的智能化；可靠性好，使用寿命长。陶瓷电容结构，响应速度快，对测量介质兼容性好。

产品特点

- 较强抗干扰能力
- 耐压1800VAC
- 宽工作温度范围
- 高稳定性
- 标准信号输出
- 定制化服务

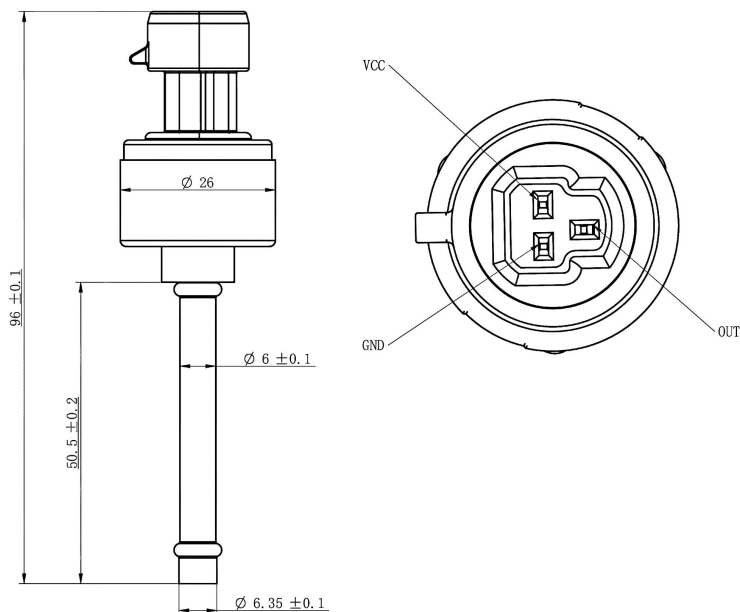
适用场景

- 储能液冷
- 变频空调系统
- 空气源热泵
- 冷藏系统和冷库
- 液压控制系统
- 制冷机

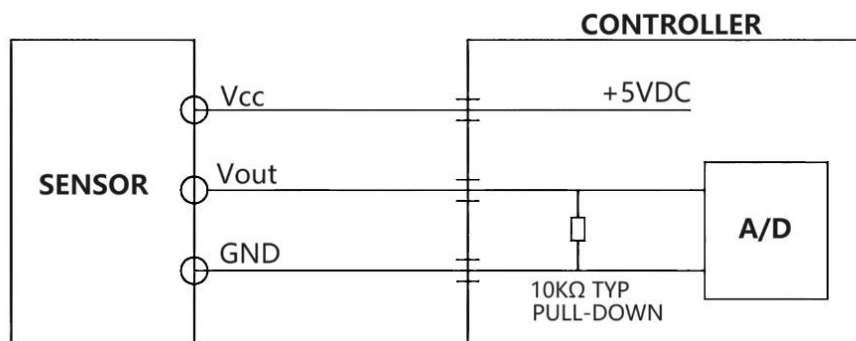
性能参数

工作压力	0~50 barG (范围可调整)
精 度	±1.0% FS @25°C
全误差带	±2.5% F.S (-35°C~+120°C)
运行温度	-35°C~+120°C
介质温度	-35°C~+120°C
存储温度	-40°C~+120°C
保护压力	1.5倍压力量程
爆破压力	2.0倍压力量程
供电电流	≤10 mA
负载阻抗	10 kΩ (典型)
输入电压	5±0.25 VDC
输出信号	0.5~4.5 VDC (比例电压)
响应时间	< 10 ms
过压保护	20 VDC
反向电压	-14 VDC
短路保护	有
防护等级	IP67
工作介质	R22、R134a、R410a 等制冷剂
电气强度	1800VAC, 漏电流 < 3mA
绝缘电阻	> 100MΩ @500Vdc/1min
电气接头	Packard #12065287
压力接口	焊接铜管
外壳材质	SUS304

结构尺寸



电气连接图



电压输出曲线

